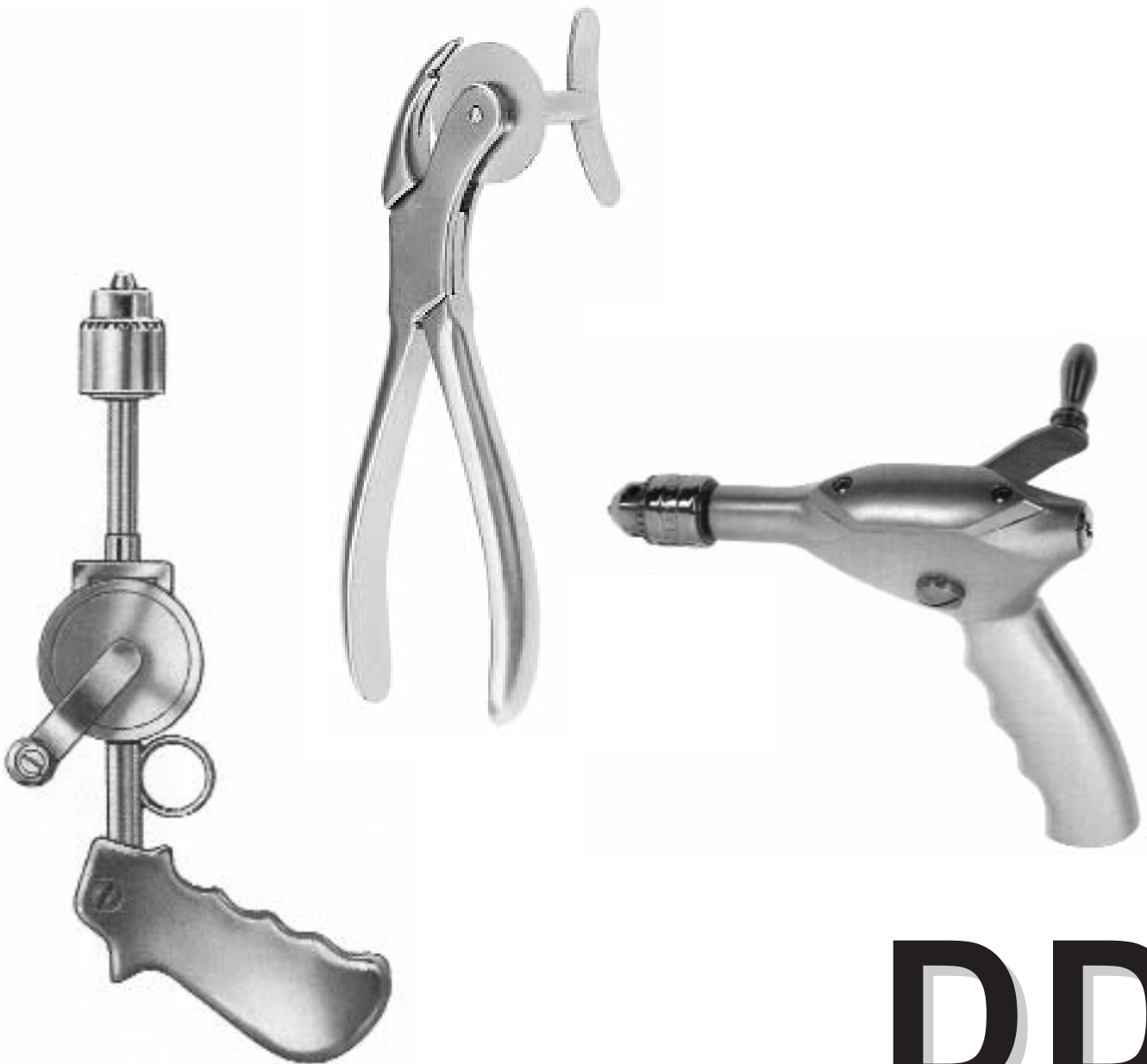


**Bone Surgery, Osteosynthesis
Orthopädie, Osteosynthese
Chirurgie osseuse, Ostéosynthèse
Cirugía òsea, Osteosíntesis
Chirurgia ossea, Osteosintesi**

**DD**

DD

Comprimeter
Komprimeter
Comprimètre
Torniquete
Apparecchio per vuoto di sangue



Compression Apparatus for producing blood vacuum in limbs
Komprimeter zur Erzeugung von Blutleere in den Gliedern
Appareil compressif permettant d'obtenir un milieu exsangue des membres
Aparato de compresión para producir el vacío de sangre en los miembros
Vacumetro per determinare vuoti di sangue nelle membra



DD2011.01
compl.

mm
 12 **DD2112.12**
 15 **DD2112.15**
 18 **DD2112.18**



PERCY
DD2110.00



CHARRIERE
DD2112.00

DD2116.99



CHARRIERE
DD2116.30
 30 cm

DD2118.99



SATTERLEE
DD2118.31
 31 cm



LANGENBECK
DD2210.23
 23 cm



DD2610.01



DD2610.00
 Compl. incl.
DD2610.01



RADOLF
DD2612.13
 13,5 cm

DD2713.01



DD2713.00
 17 cm

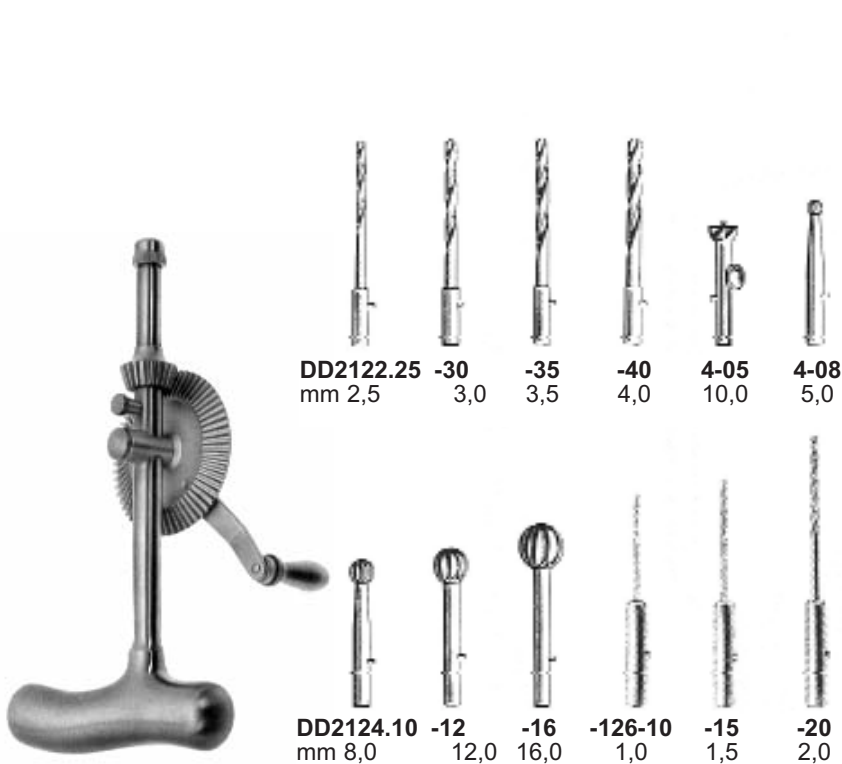


DD2715.01

DD2715.00

DD

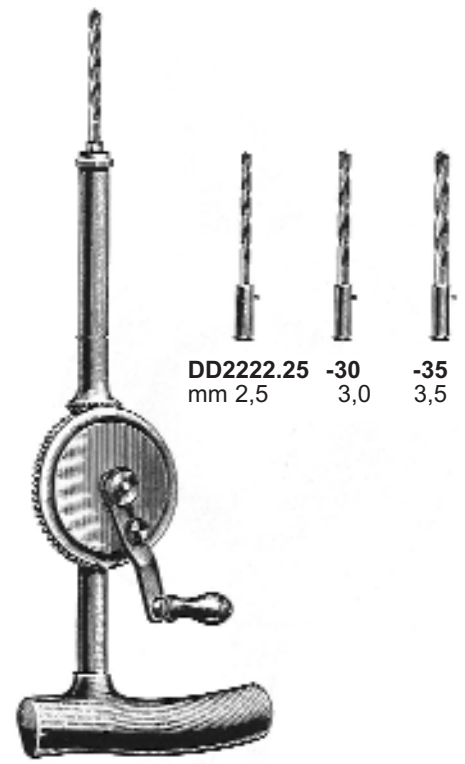
Bone Hand Drills
 Handbohrapparate
 Perforateurs à main
 Perforadores a mano
 Perforatori a mano



DD2122.25 -30 -35 -40 4-05 4-08
 mm 2,5 3,0 3,5 4,0 10,0 5,0

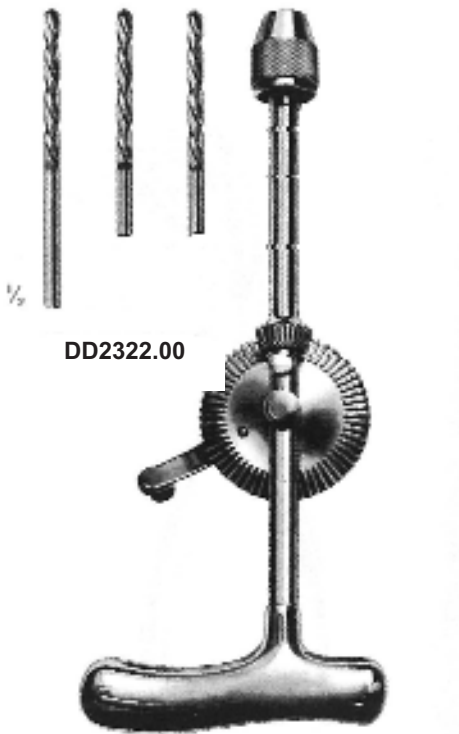
DD2124.10 -12 -16 -126-10 -15 -20
 mm 8,0 12,0 16,0 1,0 1,5 2,0

STILLE
DD2120.20
 Compl. 20 cm



DD2222.25 -30 -35
 mm 2,5 3,0 3,5

STILLE-SHERMAN
DD2220.24
 Compl. 24 cm



DD2322.00

MOORE
DD2320.28
 Compl. 28 cm



DD2422.09
 9 mm

DD2422.14
 14 mm

DD2422.16
 16 mm

DD2422.22
 22 mm

CUSHING
DD2424.14

DD2426.00

McKINZIE
DD2428.00

HUDSON
DD2420.27
 Compl. incl. DD2422.09, -14, -16, -22, DD2426.00
 27 cm



KIRSCHNER
 DD2520.00
 Compl.



DD2522.00



DD2620.00
 Compl.



DD2622.00

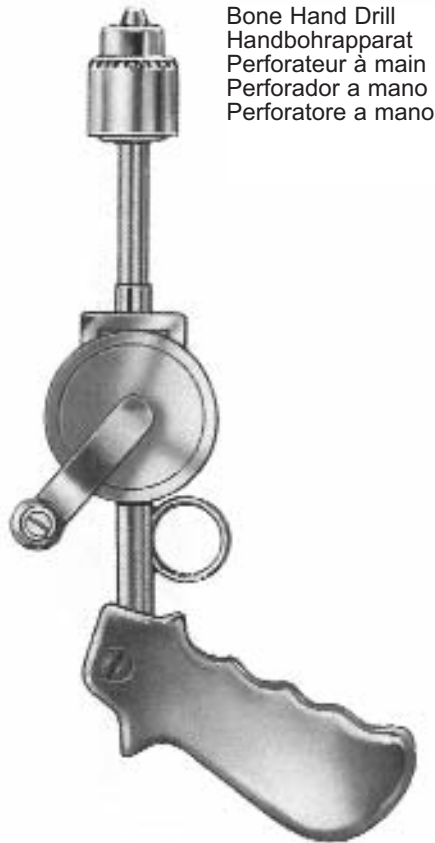


BUNNELL
 DD2720.00
 16 cm



RALK
 DD2820.00





Bone Hand Drill
Handbohrapparat
Perforateur à main
Perforador a mano
Perforatore a mano

DD2920.00



DD2926.00



mm			
1,0		DD2532.10	DD2534.10
1,2		DD2532.12	
1,5		DD2532.15	DD2534.15
1,8		DD2532.18	
2,0	DD2530.20	DD2532.20	DD2534.20
2,2		DD2532.22	
2,5	DD2530.25	DD2532.25	DD2534.25
2,8		DD2532.28	DD2534.28
3,0	DD2530.30	DD2532.30	DD2534.30
3,2	DD2530.32	DD2532.32	DD2534.32
3,5	DD2530.35	DD2532.35	DD2534.35
4,0	DD2530.40	DD2532.40	DD2534.40
5,0	DD2530.50	DD2532.50	DD2534.50
6,0	DD2530.60		DD2534.60
7,0	DD2530.70		



mm Ø	DOYEN	DOYEN	DOYEN	DOYEN	ALBEE	ALBEE	BORCHARDT	TOTI
4	DD2632.04	DD2634.04						
6	DD2632.06	DD2634.06						
7							DD2734.07	
8	DD2632.08	DD2634.08		DD2638.08	DD2732.08			DD2738.08
10	DD2632.10	DD2634.10		DD2638.10	DD2732.10			
12	DD2632.12	DD2634.12	DD2636.12		DD2730.12	DD2732.12		
13							DD2736.13	
14	DD2632.14	DD2634.14						
15				DD2730.15				
16	DD2632.16	DD2634.16						
25								DD2737.25

Reamer
 Reibahlen
 Pointes-carrées
 Escariadores
 Punteruoli



DD2932.14
 14 cm



PERTHES
DD2935.21
 21 cm

available in packages with 10 pieces
lieferbar in Packungen à 10 Stück
disponibles en paquets de 10 pièces
disponible en paquets de 10 unidades
disponibili in confezioni da pezzi



Trocar tip
Trokarspitze
Pointe trocart
Punta en forma de trócar
Punte a trequarti

mm Ø	L = 60 mm	L = 120 mm	L = 140 mm	L = 160 mm	L = 310 mm
1,0	DD2046.10	DD2142.10	DD2144.10	DD2146.10	DD2341.10
1,2	DD2046.12	DD2142.12	DD2144.12	DD2146.12	DD2341.12
1,4	DD2046.14	DD2142.14	DD2144.14	DD2146.14	DD2341.14
1,5	DD2046.15	DD2142.15	DD2144.15	DD2146.15	DD2341.15
1,6	DD2046.16	DD2142.16	DD2144.16	DD2146.16	DD2341.16
1,8	DD2046.18	DD2142.18	DD2144.18	DD2146.18	DD2341.18
2,0	DD2046.20	DD2142.20	DD2144.20	DD2146.20	DD2341.20
2,2	DD2046.22	DD2142.22	DD2144.22	DD2146.22	DD2341.22
2,5				DD2146.25	DD2341.25

KIRSCHNER
DD2046.10 - DD2341.16

available in packages with 10 pieces
lieferbar in Packungen à 10 Stück
disponibles en paquets de 10 pièces
disponible en paquets de 10 unidades
disponibili in confezioni da pezzi



Lancet tip
Lanzenspitze
Pointe lancéolaire
Punta lanceolar
Punte lanceolari

mm Ø	L = 310 mm
1,0	DD2342.10
1,2	DD2342.12
1,5	DD2342.15
1,6	DD2342.16
1,8	DD2342.18
2,0	DD2342.20
2,2	DD2342.22
2,5	DD2342.25

KIRSCHNER
DD2342.10 - DD2342.25



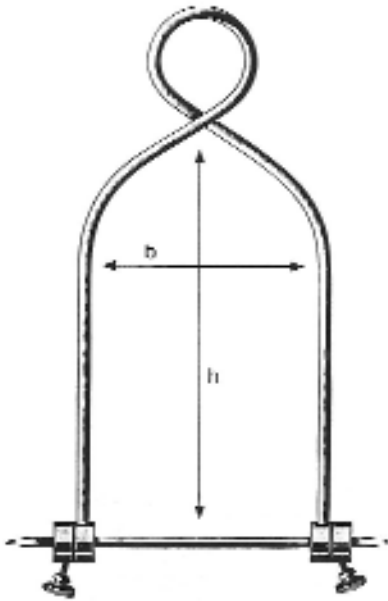
STEINMANN Pins
STEINMANN Nägel
STEINMANN clous à os
STEINMANN Clavos p. huesos
STEINMANN chiodi per ossa

L cm	
13	DD2940.13
14	DD2940.14
15	DD2940.15
16	DD2940.16
18	DD2940.18
20	DD2940.20
21	DD2940.21

STEINMANN
DD2940.13 - DD2940.21

DD

Extension Bow
Exentionsbügel
Etriers à exention
Estribos para extensión
Archi per estensione



h x b cm	BOEHLER
16 x 9	DD2052.16
21 x 11	DD2052.21



h x b cm	BOEHLER
6,0 x 5,0	DD2152.06
9,5 x 7,0	DD2152.09
10,5 x 10,5	DD2152.10
9,5 x 11,0	DD2152.11
12,0 x 12,0	DD2152.12
13,5 x 13,0	DD2152.13
15,5 x 15,5	DD2152.15
20,0 x 15,5	DD2152.20



h x b cm	
18 x 10	DD2154.18
27 x 16	DD2154.27



DD2155.01



DD2155.02



KIRSCHNER U.S.
DD2158.01

klein • small • petit
pequeño • piccolo

DD2158.02
groß • large size
grand • grande

DD2158.03
extra groß • extra large size
extra grand • extra grande



DD2159.01



DD2159.02



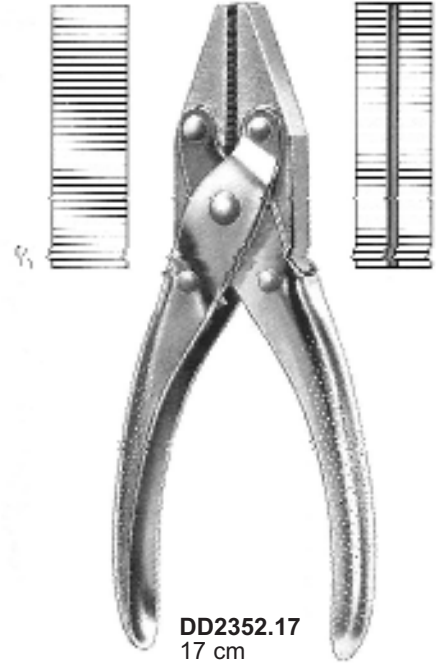
soft
 weich
 souple
 blando
 morbido

mm Ø

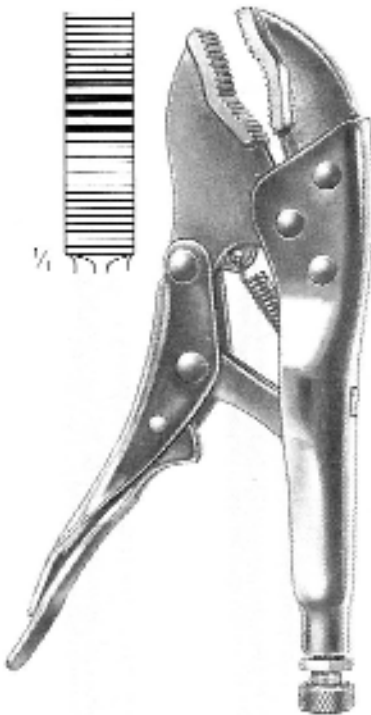
0,2	DD2350.02
0,3	DD2350.03
0,4	DD2350.04
0,5	DD2350.05
0,6	DD2350.06
0,7	DD2350.07
0,8	DD2350.08
0,9	DD2350.09
1,0	DD2350.10
1,2	DD2350.12
1,5	DD2350.15



LOUTE
 DD2351.21
 21 cm



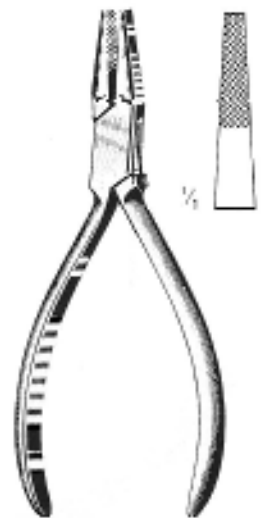
DD2352.17
 17 cm



Grip
 DD2353.18
 18 cm



DD2354.15
 15 cm



DD2356.14
 14 cm

Mit TC-Einsätzen
TC-Lined
A mors TC
Con bocas TC
Con morso TC



DD2450.16
16 cm



DD2452.15
15 cm



DD2455.22
22 cm



mm Ø	
2,4	DD2650.24
3,2	DD2650.32
4,8	DD2650.48
6,4	DD2650.64



DD2652.24
f./p. Ø 2,4 mm



DD2652.32
f./p. Ø 3,2 mm



DD2652.48
f./p. Ø 4,8 mm



DD2652.64
f./p. Ø 6,4 mm



KUENTSCHER
DD2751.26
26 cm

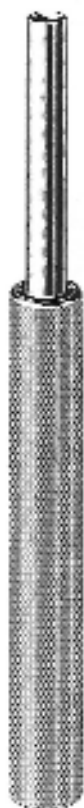


KUENTSCHER
DD2753.35
35 cm



DD2851.35
DD2855.60

mm Ø	L = 35 cm	L = 46 cm	L = 60 cm
2,5	DD2851.35	DD2851.46	
3,0	DD2852.35	DD2852.46	
3,5	DD2853.35	DD2853.46	DD2853.60
4,0	DD2854.35	DD2854.46	DD2854.60
5,0	DD2855.35	DD2855.46	DD2855.60



KUENTSCHER
DD2856.21
21 cm



KUENTSCHER
DD2858.21
21 cm



DD2950.01



DD2950.02



DD2950.03



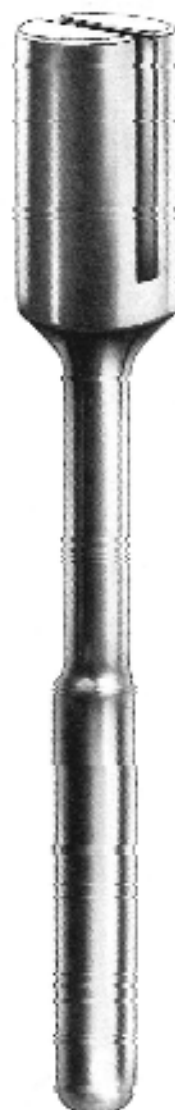
DD2950.04



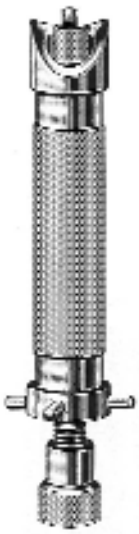
KUENTSCHER
DD2950.00
63 cm



cm	
29	DD2956.29
37	DD2956.37
42	DD2956.42
49	DD2956.49



DD2958.30



LLOYD
 DD2062.20
 20 cm



LANE
 DD2260.25
 25 cm



WILLIAMS
 DD2264.24
 24 cm



mm
 2,5
 3,5

DD2268.25
 DD2268.35



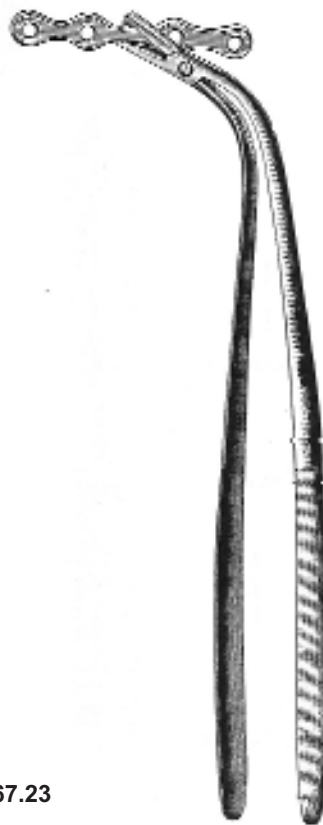
LANE
 DD2362.25
 25 cm



LANE
 DD2365.18
 18 cm



LANE
 DD2367.23
 23 cm



LANE
 DD2369.22
 22 cm



LANE
 DD2460.18
 18 cm

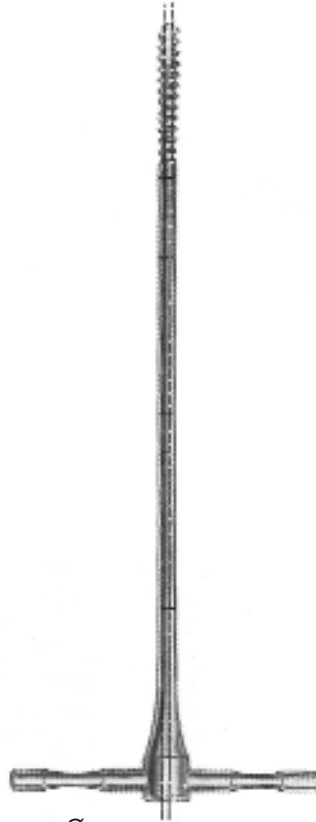
Instrument Set for Cannulated Screws
 Instrumentarium zum Einbringen von Hohlschrauben
 Instrumentation pour l'application des vis à perforation longitudinale
 Instrumental para la aplicación de tornillos de perforación longitudinal
 Strumentario per viti cannulate



Ø mm
 4,5 **DD2082.45**
 7,0 **DD2082.70**



DD2180.05
 5 mm



Ø mm
 4,5 **DD2182.45**
 7,0 **DD2182.70**



Ø mm
 2,5 **DD2186.25**
 3,5 **DD2186.35**
 5,0 **DD2186.50**



DD2280.00

